

旧湊支所事務所の公募売却について

あわじ島農業協同組合では、旧湊支所事務所の土地（敷地）、建物を購入していただける方を募集しています。

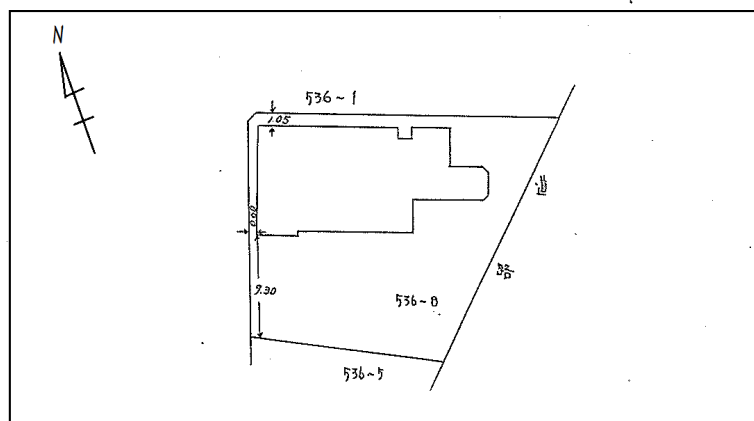
1. 土地・建物の概要（登記情報による）

- ①土地 所在： 南あわじ市湊536番8
地 目： 雑 種 地
地 積： 496㎡
- ②建 物 昭和54年 新築
家屋番号： 536番8
種 類： 事 務 所
構 造： 鉄筋コンクリート造陸屋根2階建
床面積： 1 階 169.08㎡
 2 階 181.08㎡
延床面積 350.16㎡

<物件外観>



<建物配置図>



2. 募集要項

①現状・有姿で、土地・建物を合せて購入ご希望の方は、

〒656-0462
南あわじ市市青木18-1
あわじ島農業協同組合 総務部 企画管理課 宛
電話番号 0799-42-5200
FAX番号 0799-42-5236

まで、別紙「公募売却申込書」により FAXにてお申し込みください。

募集期間：令和3年5月26日（水）～令和3年6月25日（金）

※募集期間終了後、申込書を提出された方にご連絡させていただきます

②本公募に関してご質問等がございましたら、「公募売却申込書」の「質問等記入欄」
にご記入ください。

③お申込者が複数の場合、オークション方式により最高購入金額をご提示された方
に売却させていただきます。

※この公募売却に関するご質問等受付先
あわじ島農業協同組合 総務部 企画管理課
担当：寿円、飛田
電話：0799-42-5200 FAX：0799-42-5236

(別紙)

FAX 番号：0799-42-5236

あわじ島農業協同組合
総務部 企画管理課 行

旧湊支所事務所公募売却申込書

令和 年 月 日

旧湊支所事務所公募売却の募集要項に基づき、下記のとおり申し込みます。

(申込者)

氏名	
住所	〒
電話番号	
質問等記入欄	

※本申込書は、必要事項を記入のうえ、

令和3年6月25日(金)午後5時までにFAXにて送信してください。